

螺杆空压机微电脑控制器
MAM-KY02S (B) - (VIII) 型
(中文液晶显示-200)

用
户
手
册

深圳市普乐特电子有限公司

地址：深圳市坂田岗头好时达工业区 5 栋 4、5 楼

电话：(0755) 83172098 83172822 邮编：518129

传真：(0755) 83172966 E-mail: plt@pltsz.com

网址: www.pltsz.com

感谢

非常感谢您选择深圳市普乐特电子公司生产的空压机控制器。

深圳市普乐特公司专注从事空压机控制器领域的生产及研发制造，致力于用高质量的产品，优质的服务赢得客户的信任。

我们将尽量保证手册的完整性和准确性，但普乐特公司将保留产品不断研发和改进的权利而不负有对以前出厂的产品进行修改和改进的义务，当产品设计变更时将不再另行通知。

如果您在使用我们机器的过程中遇到了任何问题，请与我司服务技术中心及时的取得联系。

欢迎您随时提出宝贵意见！



使用注意



使用前，请仔细阅读使用说明书。



只有专业技术人员允许安装 MAM***控制器。



机械安装时务必充分考虑安装位置，确保散热良好和减少电磁干扰。



实施配线时，请按强电、弱电分开布线规则布线，减少电磁干扰。



继电器输出控制的交流接触器和电磁阀必须接突波吸收器。



上电之前仔细检查输入/输出配线。



本机体之接地端子正确接地（第三种接地），可提高产品的抗干扰能力。



电机保护电流的设置:最大的电机额定电流/1.2

特点:

- LCD 中英文显示
- 对电机具有短路、堵转、缺相、过载、不平衡等全方位保护功能
- 对电机具有起停控制、运行控制
- 对空压机进行防逆转保护
- 对多点温度进行检测与控制保护
- 自动调节负荷率控制压力平衡
- 高度集成，高可靠性，高性价比
- 远程/机旁选择控制
- 联动/独立选择运行
- RS-485 通讯功能

目录

一、基本操作	5
1.1,按键说明	5
1.2,状态显示与操作	6
二、功能及技术参数	10
三、型号规格	11
3.1, 型号说明	11
3.2, 适用电机功率规格表	11
四、安装	12
4.1,机械安装	12
4.2,电气安装基本接	14
五、预警功能	15
5.1,文本显示器提示	15
5.2 主控器提示	15
六、安全保护	16
七、 常见故障的处理	16
7.1 查看现场故障	16
7.2 常见故障及原因	17
八、电气原理图:	18

一、基本操作

1.1,按键说明



图 1

I——起动键：

1. 空压机处于待机状态时，按此键可启动空压机运行；
2. 联动模式做主机，通讯地址为 1 时，按此键启动空压机，同时启动联动控制功能。

O——停机键：

1. 空压机处于运行状态时，按此键可停止空压机运行；
2. 联动模式做主机时，按停机键停止空压机运行，同时停止联动控制功能

↕——加/卸载键

1. 空压机运行时此键作为加、卸载键。

S——/确认键：

1. 空压机运行时此键作为加、卸载键。
2. 在设置模式时，按此键确认并保存输入数据；

↑——上移键/递增键：

1. 查看参数时,按此键上移滚动条；
2. 修改数据时，按此键递增当前闪烁位置数据。

↓——下移键/递减键：

1. 查看参数时,按此键下移滚动条；
2. 修改数据时，按此键递减当前闪烁位置数据。

→——移位键/进入键：

1. 修改数据时，按键作为移位键,移动闪烁光标到下一个数据位；
2. 在菜单选择时按此键,进入当前菜单的下一级菜单,如果当前菜单没有下一级菜单,则进入当前菜单的设置模式,当前菜单数据开始闪烁。

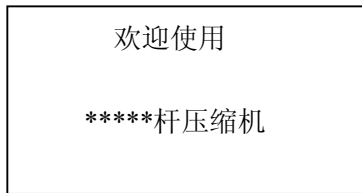
C——返回键/复位键：

1. 在设置模式时,按此键退出设置模式,

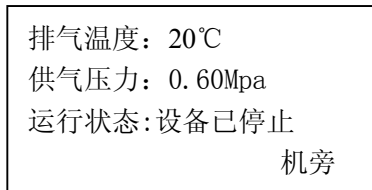
2. 在参数查看模式时,按此键返回上一级菜单;
3. 故障停机时, 长按此键 5 秒复位故障。

1.2.状态显示与操作

机组通电后显示如下界面:



5 秒后显示以下主界面:

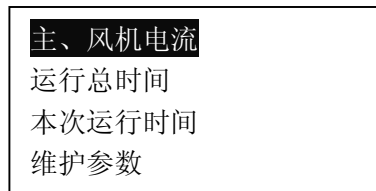


按“↓”进入以下菜单选择界面:

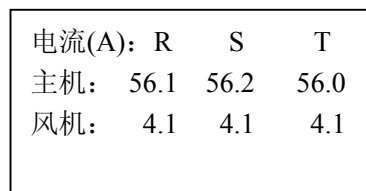


1.2.1, 运行参数查看

按“↓”或“↑”移动黑色滚动条到“运行参数”菜单后,按确认键“→”后弹出下一级菜单:



再按“→”弹出

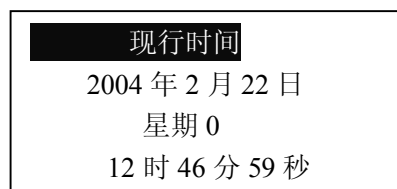


如为最后一级菜单,界面不会出现黑色滚动条,按返回键“C”返回上级菜单或主界面。如在某一界面停止操作,数秒钟后自动返回主界面。

用“↓”、“↑”移动键、确认键“→”和返回键“C”根据上述方法可完全观察到运行时间、本次运行时间、维护参数、历史故障、出厂日期、现场故障等运行参数并返回到上级菜单。

1.2.2, 日历时间

用于查看与设置控制器内部时间。

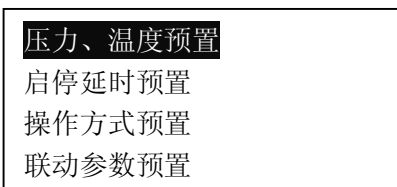


1.2.3, 用户参数

A、参数修改方法

—— 停机延时过程中不能修改用户参数和厂家参数 ——

用前述运行参数查看的方法可查看和修改用户参数，如修改供气加载压力，操作方法如下：
按“↓”或“↑”移动黑色滚动条到“用户参数”项后按确定键“→”弹出



再按确定键“→”弹出



如不继续按确定键“→”即可查看用户参数。再按进入键“→”弹出如下界面要求输入用户密码：



注：用户密码在用户参数里可修改，厂家密码固定为

显示此界面后，出现闪烁位，此时按“递增键”或“递减键”，修改当前闪烁位置数据，等于密码的第一个数据，按“移位键”将闪烁光标移到下一个数据位，修改当前闪烁数据等于密码的第二个数据，依照上述方法修改第三个及第四个数据，最后按“确认键”确认输入，系统验证密码正确后，切换到以下界面：



右上角有“*”提示，表示已进入用户参数设定状态。

在如上所示界面中，按“移位键”，加载压力的第一个数据位开始闪烁，用户可以按“递增键”或“递减键”，修改当前的闪烁位置数据，等于目标值后，按“移位键”，移动闪烁光标到下一个数据位，继续按上述方法修改数据等于目标值，修改完所有数据位后，按“确认键”，保存用户设定数据。

B, 用户参数及功能

一级菜单	二级菜单	设定初值	功能作用
压力、温度预置	供气加载压力	*.**MPa	1, 自动加载模式, 压力低于此值控制器自动加载 2, 待机模式, 压力低于此值, 运行条件具备, 控制器自动启动
	供气卸载压力	*.**MPa	1, 压力高于此值, 控制器自动卸载 2, “加载压力”设置值不能大于此值, 此值要小于“卸载高限”
	风机启动温度	***°C	空压机运行时, 当排气温度高于此处设置值, 控制风机运行.
	风机停机温度	***°C	空压机运行时, 当排气温度低于此处设置值时, 停止风机运行.
启停延时预置	主机启动时间	0008 秒	设置主电机的起动机时间, 主机启动时开始计时, 在此时间内, 对主机电流过载不保护。
	风机启动时间	0006 秒	设置风机的起动机时间, 风机启动时开始计时, 在此时间内, 对风机电流过载不保护。
	星角延时时间	0006 秒	主机星角降压启动延时时间。
	加载延时时间	0002 秒	主机角运行后, 延时加载时间。
	空载延时时间	0020 分钟	空压机允许的最长连续空载运行时间, 超过此时间后自动停止运行, 进入空车过久停机状态。
	停机延时时间	0010 秒	正常停机时, 空压机立即空载运行, 空载运行此设置时间后停止运行。
	启动延时时间	0100 秒	正常停机、空车过久停机或故障停机后, 需延时此处设置时间后才能重新启动空压机。
	备用延时时间	0000 秒	附加功能
	排水开延时时间	0002 秒	自动排水控制时, 连续排水时间
排水关延时时间	0010 分钟	自动排水控制时, 排水间隔时间	
操作方式预置	启动方式	本地/远程	本地模式: 远程启动端子无功能 远程模式: 远程启动端子功能有效
	加载方式	自动/手动	手动模式: 压力高于“卸载压力”自动卸载; 其余情况, 由加卸载键控制; 自动模式: 控制器根据压力和设置的加卸载压力, 自动控制空压机加卸载。
	通讯方式	禁止/联动/计算机	设为禁止时, 通讯不起作用; 设为通讯时, 作为从机, 按 MODBUS 协议与外部设备通信; 设为联动时, 多台空压机可组网运行。
	通讯编码	0255	通讯方式为计算机或联动时, 控制器的通信地址。

联动参数预置	联动状态	主机/从机	主机模式---空压机组网联控，此台控制器做主机，管理网络从机。做主机通讯地址必须为1； 从机模式---空压机组网联控，此台控制器做从机，受网络中主机控制。
	联动启停	顺序	
	轮换时间	9999 小时	主机压力在“联动加载”和“联动卸载”压力之间，网络中有机器运行，有机器停机，此情况一次性持续了此设置时间后，主机给运行的机器发送停机指令，同时给停机的机器发送开机指令。
	联动机数	0000	联控运行时，联控网络中空压机台数。
	联动压力下限	*.**MPa	联控运行时，主机压力低于此处设定压力时，从联控网络中找一台机器加载或开机
	联动压力上限	*.**MPa	联控运行时，主机压力高于此处设定压力时，从联控网络上，找一台机器卸载或停机
	联动延时时间	0000 秒	联控运行时，主机连续二次发送控制命令所等待的时间。
维护参数复位	油过滤器复位	0000 小时	油过滤器累计已使用时间，更换新的油滤器后，手动清零。
	油精分器复位	0000 小时	油精分器累计已使用时间，更换新的油分器后，手动清零。
	气过滤器复位	0000 小时	气过滤器累计已使用时间，更换新的空滤器后，手动清零。
	润滑油复位	0000 小时	润滑油累计已使用时间，更换润滑油后，在手动清零。
	润滑脂复位	0000 小时	润滑脂累计已使用时间，更换润滑脂后，在手动清零。
最大使用时间预置	油过滤器	9999 小时	1, 油过滤器累计使用时间超过此处设置值后，控制器预警； 2, 设为“0000”时，禁止油过滤器预警功能
	油精分器	9999 小时	1, 油精分器累计使用时间超过此处设置值后，控制器预警； 2, 设为“0000”时，禁止油精分器预警功能
	气过滤器	9999 小时	1, 气过滤器累计使用时间超过此处设置值后，控制器预警； 2, 设为“0000”时，禁止气过滤器预警功能
	润滑油	9999 小时	1, 润滑油累计使用时间超过此处设置值后，控制器预警； 2, 设为“0000”时，禁止润滑油预警功能
	润滑脂	9999 小时	1, 润滑脂累计使用时间超过此处设置值后，控制器预警； 2, 设为“0000”时，禁止润滑脂预警功能
中英文选择	中文/英文	中文	设为中文时，显示界面为中文显示； 设为英文时，显示界面为英文显示；

相序保护		开启	设为“禁止”，相序不保护
修改用户密码		****	用户可修改用户密码

1.2.4, 厂家参数

厂家参数与用户参数的差别在于厂家参数不能查看，修改时只能凭厂家密码修改，修改操作方法与用户参数修改方法一样。主要功能与作用见下表：

参数项	设定初值	功能与作用
主机额定电流	电机允许最大过载值/1.2	主机电流大于设定值的 1.2 倍以上，按过载反时限延时跳机。
风机额定电流	电机允许最大过载值/1.2	风机电流大于设定值的 1.2 倍以上，按过载反时限延时跳机。
排气预警温度	105℃	排气温度高于此设定温度时，预警提示
排气报警温度	110℃	排气温度高于此设定温度时，故障停机
供气停机压力	1.00MPa	供气压力高于此设定压力时，故障停机
卸载压力高限	0.80MPa	此项为用户参数中“卸载压力”的最大值，卸载压力 ≤ 此处设定值
修改负载时间	****小时	修改空压机的负载总时间
修改运行时间	****小时	修改空压机的运行总时间
历史故障复位	****	输入“8888”，并确认后，清除历史故障记录
电流不平衡度	0006	当（最大相电流/最小相电流）≥〔1+（设定值*最小电流值/10）〕时，不平衡保护起作用，空压机故障停机，报主机不平衡。 设定≥15时，禁止不平衡保护
频率选择	50Hz/60Hz	选择空压机工作电源频率。(此项参数，影响控制器计算的采样电流值，设置不正确时，电流实际值与控制器显示值相差 1.2 倍)
断相保护时间	0005	断相保护时间设定≥20 秒时，禁止缺相保护功能。
出厂日期	****年**月**日	厂家输入设备的出厂日期
出厂编号	*****	厂家输入设备的出厂编号

二、功能及技术参数

- 2.1 开关量：9 路开关量输入，10 路继电器开关量输出；
- 2.2 模拟量：二路 Pt100 温度输入，二路 4~20mA 变送输入，两组三相电流输入（配套 CT）；
- 2.3 相序输入电压：三相 380V；
- 2.4 控制器工作电源：220V、50/60Hz、12VA（建议使用 20VA）；
- 2.5 显示量程
 - 2.5.1 油温：-20~150℃；精度：±1℃。
 - 2.5.2 气温：-20~150℃；精度：±1℃。
 - 2.5.3 运行时间：0~999999 小时。
 - 2.5.4 电流显示量程：0~999.9A。
 - 2.5.5 压力：0~1.60MPa。精度：0.01Mpa。
- 2.6,相序保护：当保护器检测到错相时，动作时间≤2s；

2.7,电机保护：本控制器对主电机和风扇电机均具有以上 3 种基本保护功能

2.7.1 缺相保护：当任何一相电源缺相时,动作时间 $\leq 2s$;

2.7.2 不平衡保护：任何两相间电流相差 60~75%时,动作时间 $\leq 5s$;

2.7.3 过载反时限保护特性(时间单位为秒)，见下表。倍数= $I_{实} / I_{设定}$

当电机运行电流大于或等于设定电流的 1.2 倍至 3.0 倍时按下表的过载倍数及动作时间延时动作

$I_{实}/I_{设}$ 时间参数	≥ 1.2	≥ 1.3	≥ 1.5	≥ 1.6	≥ 2.0	≥ 3.0
动作时间	60	48	24	8	5	1

表 2、电机保护反时限曲线表

2.8,温度保护：当检测到的实际温度大于设定温度时,动作时间 $\leq 2s$;

2.9,输出继电器触点容量：250V5A；触点寿命 500000 次；

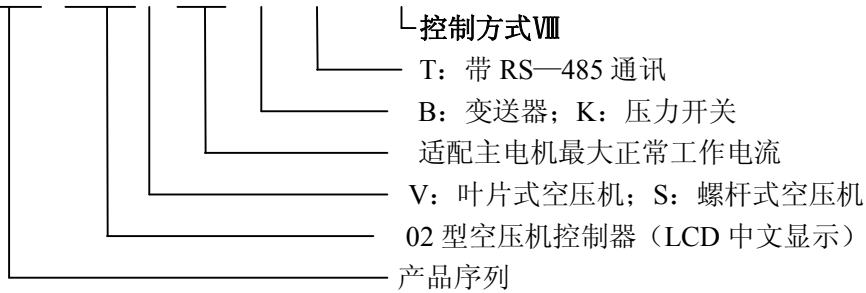
2.10,电流显示误差小于 1.0%.;

2.11,RS—485 通讯

三、型号规格

3.1，型号说明

MAM—KY02S (40) (B) (T) —VIII



3.2，适用电机功率规格表

规格	参数	电流范围 (A)	适配主电机功率 (KW)	备注	说明
MAM—KY02S (20)		8~20	11KW 以下		风机电流有 0.2~2.5A 档、1~5A 档、4~10A 档三种规格根据风机电流确定
MAM—KY02S (40)		16~40	11-18.5KW		
MAM—KY02S (100)		100	22-45KW		
MAM—KY02S (200)		200	55-90KW		
MAM—KY02S (400)		400	110KW		
MAM—KY02S (600/5)		600/5	200KW-250KW	接外部 CT	

四、安装

4.1,机械安装

A、互感器安装

互感器安装位置应在能测量电机线电流（额定电流）的地方，这样控制器在设定时就可按电机铭牌设定。其具体安装尺寸如下：

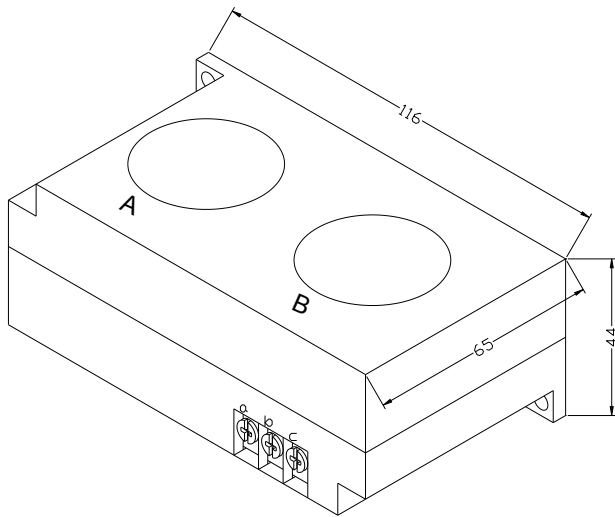


图 1、CT1 结构尺寸（ $\phi 36$ 穿孔）

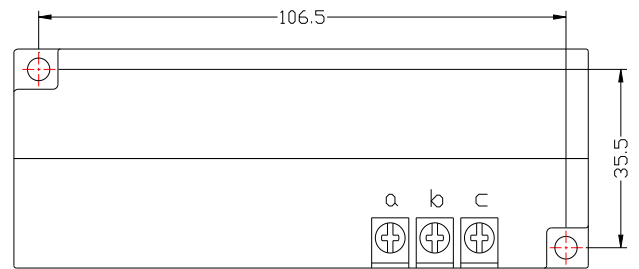


图 2、CT1 安装尺寸

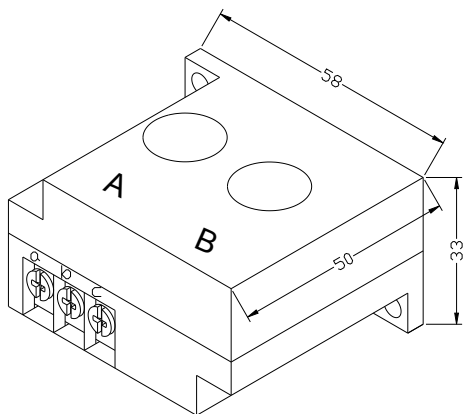


图.3、CT2 结构尺寸（ $\phi 10$ 穿孔）

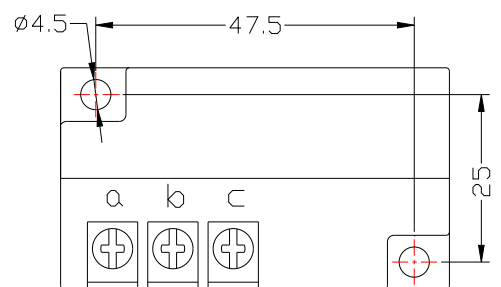
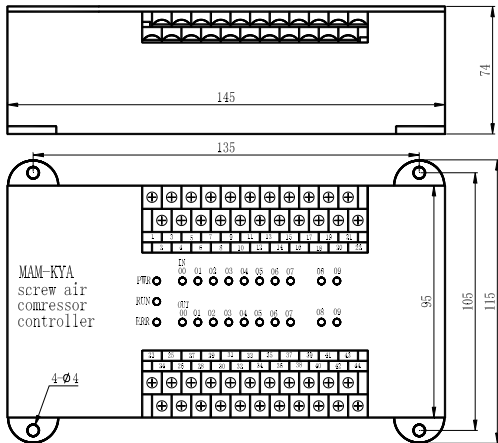


图 4、CT2 安装尺寸

B、控制器安装

控制器安装在控制柜内，控制器周围应有一定的空间方便布线。具体尺寸如下：



1、输入指示灯（IN）：

00、01、02、03、04、05、06、07、
分别为对应输入开关量端子号 20、19、18、
17、16、15、14、13。

2、输出指示灯（OUT）

00、01、02、03、04、05、06、07、
08、09 分别对应输出开关量端子号 27、28、
29、30、31、35、36、37、38、39

3、电源指示：PWR 灯

4、运行指示：RUN 灯

5、故障指示：ERR 灯

图 5、主控单元结构尺寸

C、显示面板功能与安装

显示面板安装在控制柜面板上

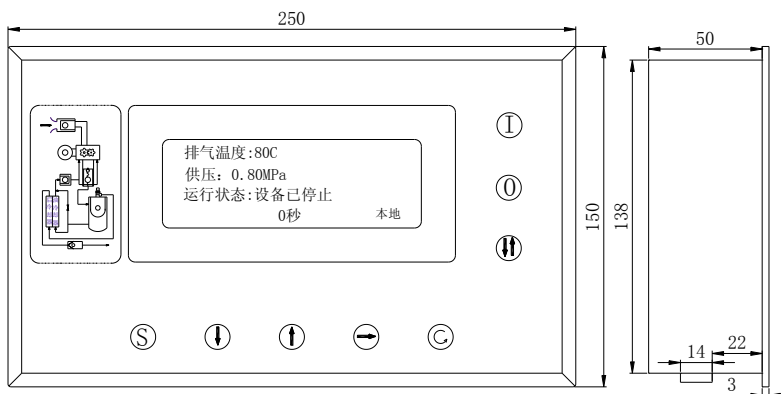


图 6、外围尺寸

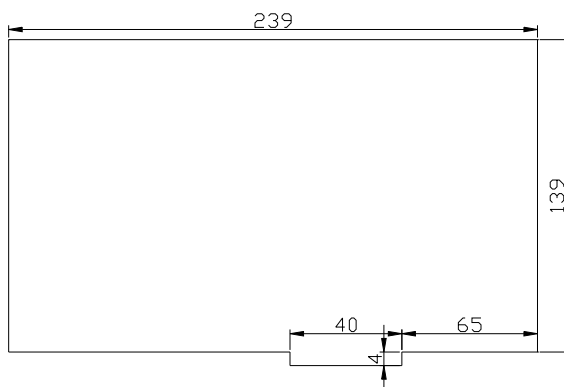


图 7、开孔尺寸

4.2,电气安装基本接

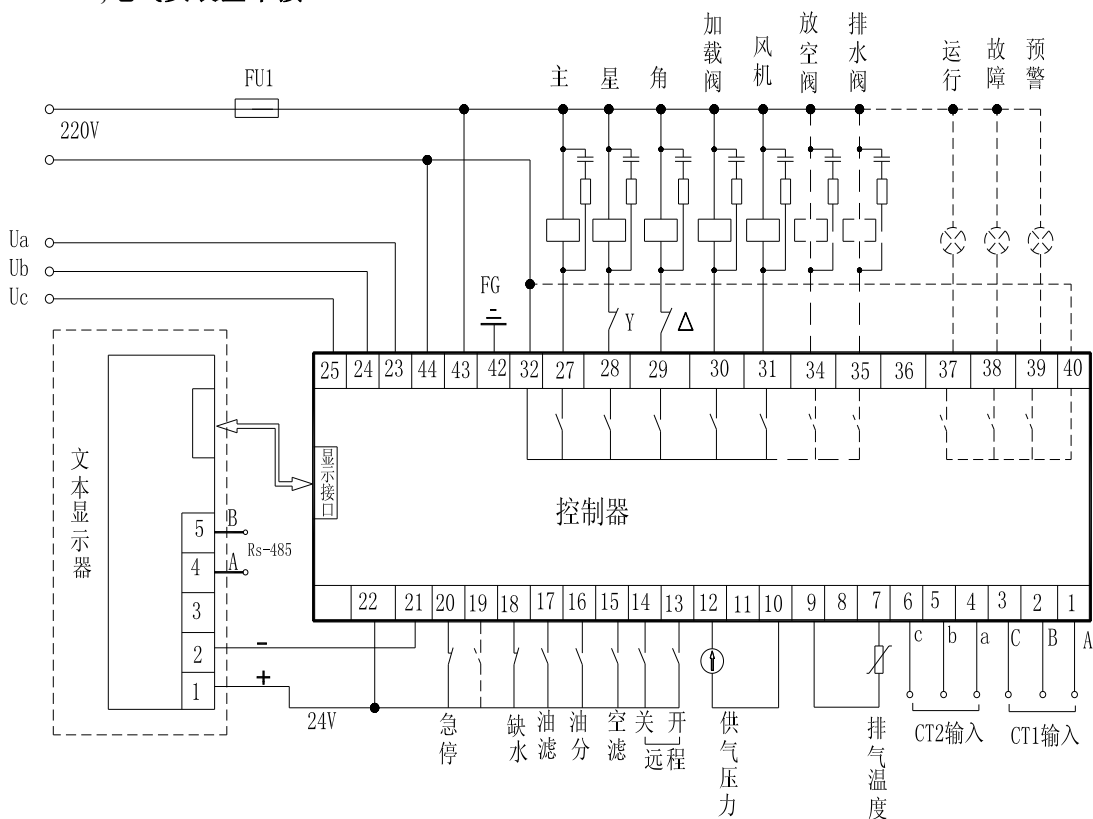


图 8、接线端子排列图

文本显示器接线端子:

显示面板有五个接线端子和一个显示电缆 D 形头，分别用于显示连接、Rs—485 通讯、24V 电源输入。

控制器接线端子:

显示面板与控制器之间用通讯电缆连接。

1.2.3	CT1 为主电机互感器	4.5.6	CT2 为风扇电机互感器	7、9	排气温度输入端子
23、24、25	相序输入端子	27	控制主接触器	28	控制星形接触器
29	控制角形接触器	30	加载电磁阀	31	控制风机
34	控制卸放阀	37	运行指示	38	故障指示
39	预警指示	40	COM2	42	为模拟地（大地）
43,44	220V 电源				

注意：配线时，电磁线圈需接突波吸收器，虚线为可扩展功能。

五、预警功能

5.1,文本显示器提示

5.1.1,气过滤器使用时间预警

①、检测气过滤器堵塞。

检测到气过滤器压差开关闭合后，文本显示器上提示“空滤器阻塞”。

②、气过滤器使用时间预警

气过滤器使用时间到，文本显示器上提示“空滤器使用时间到”。

5.1.2,油过滤器使用时间预警

①、检测油过滤器堵塞

检测到油过滤器压差开关闭合后，文本显示器上提示“油滤器阻塞”。

②、油过滤器使用时间预警

油过滤器使用时间到，文本显示器上提示“油滤器使用时间到”。

5.1.3,油精分器使用时间预警

①、检测油精分器堵塞

检测到油精分器压差开关闭合后，文本显示器上提示“油分器阻塞”。

②、油精分器使用时间预警

油精分器使用时间到，文本显示器上提示“油分器使用时间到”。

5.1.4,润滑油使用时间预警

润滑油使用时间到，文本显示器上提示“润滑油使用时间到”

5.1.5,润滑脂使用时间预警

润滑脂使用时间到，文本显示器上提示“润滑脂使用时间到”

5.1.6,排气温度高预警

系统检测到排气温度值超过厂家参数中设置的“排温预警”值时，文本显示器上提示“排气温度高”。

5.2 主控制器提示

指示项目	意义及功能	信号灯灯状态
电源	控制器通电	PWR 灯亮
运行	控制器运行	RUN 灯亮
故障	检测到故障并停机	ERR 灯闪烁
输入开关量	端子号 20~12 输入开关量动作	IN00~08 相应指示灯亮。但如输入点无功能指示灯不会点亮
输出开关量	端子号 27、28、29、30、31、35、36、37、38、39 输出开关量动作	OUT00~09 相应指示灯亮
数据存储	设定数据和存时间	PWR 闪烁一下

六、安全保护

6.1,对电机的保护

MAM—KY02S 空压机控制器对主电机具有过载、缺相、不平衡保护、电压高、电压低保护。

电气故障	故障显示	引起原因
过载	现场故障显示“主机或风机电流过载”	负载过大、轴承磨损、其它机械故障
断相	现场故障显示“主机电流断相 *相”	电源、接触器、电机缺相
不平衡	现场故障显示“主机不平衡”	接触器接触不良、电机内部开环
电压过高	现场故障显示“电压过高”	电机电源电压高
电压过低	现场故障显示“电压过低”	电机电源电压低

6.2,排气超温保护

排气温度高于设定温度高限控制器报警停机，现场故障显示“排气温高”。

6.3,空压机防逆转保护

当接入空压机的三相电源相序与控制器设置不一样时，现场故障显示“相序错误”，控制器不能起动电机。此时仅需任意交换两相电源线并看电机转向即可。

6.4,供压超压保护

排气压力高于设定的压力高限时控制器报警停机，现场故障显示“排气压力高”。

6.5,传感器失灵保护

当压力传感器或温度传感器断线时，控制器报警停机。现场故障显示“**传感器失灵”。

6.6,空压机防断相保护

当空压机停机时，检测到相序电源缺相时，现场故障显示“相序错误 2”，不允许起动空压机。此时检查控制器三相进线。

七、常见故障的处理

7.1 查看现场故障

由于控制器外部器件引起的故障停机可通过查询现场故障或历史故障查出故障原因，排除外围故障。具体方法如下：

按“↓”或“↑”移动黑色滚动条到“运行参数”菜单后，按确认键“→”后弹出下一级菜单：

主、风机电流

运行总时间

本次运行时间

维护参数

一直按“↓”键弹出

历史故障

出厂编号

现场故障

按“→”键如弹出如下故障原因：

温度传感器失灵
170℃

用户根据提示的故障信息，排除故障。

7.2 常见故障及原因

故障	引起原因	处理方法
排气高温	散热不良、少油等	检查通风、润滑油量等
温度传感器失灵	断线、PT100 坏等	检查线路和 PT100
压力超高	实际压力超高、传感器不准确	检查机器压力情况和压力传感器
压力传感器失灵	传感器线路断线、传感器坏、传感器线接反	检查接线和压力变送器
缺水	水压开关坏	检查水压开关
缺相	电源缺相、接触器触点坏等	检查电源、接触器
过载	电压过低、管路堵塞、轴承磨损、其它机械故障、设定数据错	检查设定数据、检查电压、轴承、管路及其它机械故障
不平衡	电源不平衡、接触器触点坏、电机内部开环等	检查电源、接触器、电机
堵转	电压过低、管路堵塞、轴承磨损、其它机械故障、设定数据错	检查设定数据、检查电压、轴承、管路及其它机械故障
短路	接线错误、设定数据错等	检查线路、设定数据
相序错	相序接反、断相	检查线路
风机未运行	风机坏、接触器坏、无控制输出	检查线路和
启动过程中出现主机过载、堵转等电气故障	主机启动时间设定小于星角延时时间	重新设定主机启动时间大于星角延时+加载延时
主接触器经常动作	急停按钮松动	检查接线

八、电气原理图：

